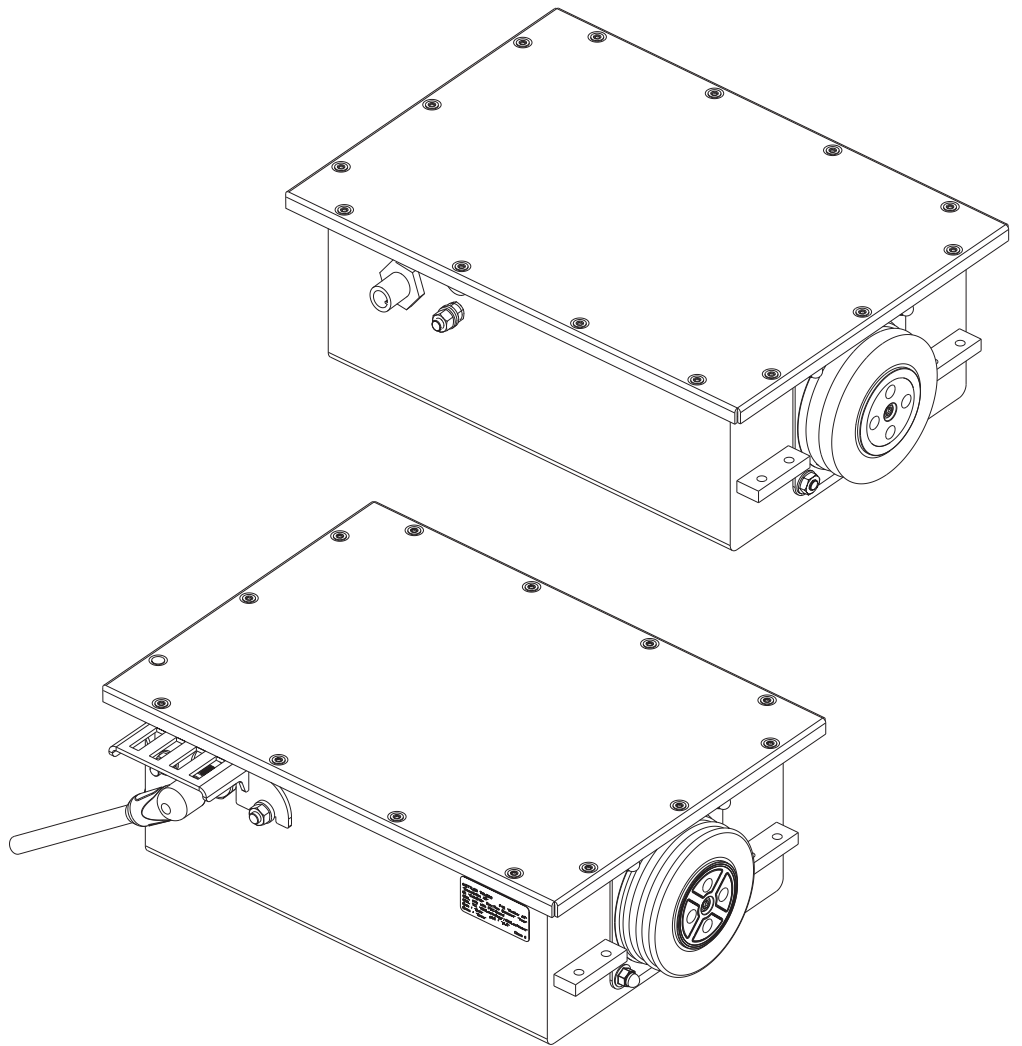


# SLF6-Series

日本語 ユーザマニュアル **SLF6**シリーズ 高精度ロードセル  
中文 简明用户手册 **SLF6** 系列 高精度称重传感器



**METTLER TOLEDO**



---

ユーザマニュアル **SLF6**シリーズ

---

日本語

簡明ユーザー手冊 **SLF6** 系列

---

中文



## 目次

<b>1</b>	<b>はじめに</b>	<b>3</b>
1.1	この取扱説明書 .....	3
1.2	追加文書 .....	3
1.3	製造会社の情報 .....	3
<b>2</b>	<b>安全上の注意</b>	<b>4</b>
2.1	使用目的 .....	4
2.2	注意喚起（注意を促す語）とアラーム・アイコンの定義 .....	4
2.3	製品固有安全の注記 .....	5
<b>3</b>	<b>SLF6シリーズロードセル</b>	<b>8</b>
3.1	仕様 .....	8
3.2	SLF6シリーズ概要 .....	9
3.3	納入品目 .....	10
<b>4</b>	<b>操作</b>	<b>11</b>
4.1	電気接続 .....	11
4.2	周囲環境条件 .....	11
4.3	IP等級 .....	12
4.4	立ち上げ .....	12
<b>5</b>	<b>メンテナンス</b>	<b>13</b>
5.1	クリーニング .....	13
5.2	校正と調整 .....	13
5.3	廃棄 .....	13



# 1 はじめに

## 1.1 この取扱説明書

この取扱説明書には、製品の**操作者**を対象とする全ての情報が含まれています。

- ご使用前にこの取扱説明書を注意してお読み下さい。
- 今後の参照のためにこの使用説明書を保管してください。
- 使用説明書を今後の所有者あるいは製品のユーザにお渡しください。

## 1.2 追加文書

この印刷版のユーザマニュアルに加え、次の書類をここからダウンロード可能

▶ <http://www.mt.com/SLF6>

- カタログ
- 技術データシート
- 設置マニュアル(設置を行う企業の前で訓練を受けた作業対象の文書)
- 周辺機器インストール説明書 (ConBlock、APS768x、ACM200 など)
- MT-SICS リファレンス・マニュアル

## 1.3 製造会社の情報

製造会社のお問い合わせ先情報は、以下をご覧ください。

- **社名:** METTLER-TOLEDO GmbH
- **ウェブリンク:** <http://www.mt.com>
- **住所:** Im Langacher 44, 8606 Greifensee, Switzerland

## 2 安全上の注意

### 2.1 使用目的

- この取扱説明書に従い、計量目的の場合に限定して本製品をご使用ください。
- ロードセルは、屋内での使用を対象としています。
- 技術仕様の制限を超える他の使用と操作は、対象とはみなされていません。

### 2.2 注意喚起（注意を促す語）とアラーム・アイコンの定義

安全注意事項には注意喚起（注意を促す語）およびアイコンを付けてあります。これは安全事項および警告を表しています。安全上の注意を疎かにすると、怪我、ロードセルの損傷、故障および誤った測定結果をもたらすことになります。

#### 注意喚起

**注意** 機器もしくは他の器物の損傷あるいはデータ喪失、ユーザに対して軽中度の負傷を招く恐れがある、軽度の危険状態に対する注意喚起。

**重要事項** 製品に関する重要な注意事項（アイコンなし）。

**注記** 製品に関する有用な情報（アイコンなし）。

#### アラーム・アイコン



一般的な危険性



電気ショック



## 2.3 製品固有安全の注記

お手もとのロードセルは最先端技術を取り入れて開発されており、公認の安全規格に適合していますが、危険な状況に陥る可能性もあります。ロードセルは開けないでください：お客様で実施可能なパーツ交換、修理可能な部品はありません。ロードセルに万一トラブルが発生した場合は、最寄りのメトラー・トレド代理店にご連絡ください。

### 取扱説明書の遵守

安全で支障なくロードセルをお使いいただくために、取扱説明書に記載されている指示に必ず従うようにしてください。ロードセルの使用準備を始めるための説明事項を必ずお読み下さい。

**メーカーによる取扱説明書に従わずにロードセルを使用すると、ロードセルが備えている安全性が損なわれる恐れがあります。そのような場合メトラー・トレドは一切の責任を負いませんのでご注意ください。**

### 作業者の安全性

ロードセルを使用するには、取扱説明書を良く読み理解する必要があります。取扱説明書は必要な場合に参照できるように保管してください。

お手もとのロードセルにはメトラー・トレドの純正アクセサリと周辺機器だけをご使用ください。

### 安全注記



#### CAUTION (注意)

- ロードセル(標準及びカテゴリ-3)は、必ず常時 12 ~ 24 ボルトの公称電圧範囲 (10 ~ 29 V DC) を満たす DC 電源にのみ接続してください。
- カテゴリ-2に使用する APS768x p 電源供給は、120 V / 230 V +10 % / -15 %、50 Hz, 160 mA によってのみ供給可能です。
- 電源は、ロードセルが使用される国の公的試験機関による承認を受けている必要があります。

SLF6シリーズロードセルは、危険地域で稼働するために必要な次の承認を受けている。

危険地域	承認タイプ	認定
カテゴリー 2	ATEX	II 2 G Ex ib IIC T4 Gb II 2 D Ex ib IIIC T55°C Db -10 °C ≤ T <sub>amb</sub> ≤ +40 °C
	IECEX	Ex ib IIC T4 Gb Ex ib IIIC T55°C Db -10 °C ≤ T <sub>amb</sub> ≤ +40 °C
カテゴリー 3	ATEX	II 3G Ex nA IIC T6 Gc II 3D Ex tc IIIC T60°C Dc -10 °C ≤ T <sub>amb</sub> ≤ +40 °C BVS 10 ATEX E 131 X
	IECEX	Ex nA IIC T6 Gc Ex tc IIIC T60°C Dc -10 °C ≤ T <sub>amb</sub> ≤ +40 °C IECEX BVS16.0064X

危険地域で計量システムを使用するときは、細心の注意が必要です。この実施規則は、METTLER TOLEDOが策定した「安全運送」のコンセプトに基づくものです。

危険地域においては、以下のルールにも遵守してください：



#### 権限

- 計量システムの設置、保守と修理は、METTLER TOLEDO認定の技術者によるのみ行うことができます。
- 電源は、所有者/オペレーターが特別に認定した技術者によるのみ設置することができる可能性があります。



#### EX 認定

- デバイスを改修したり、モジュールを修理したりすることは禁止されています。使用する計量プラットフォームまたはシステムモジュールは、規格に準拠しなければなりません。規格に準拠しない設備はシステムの本質安全性を脅かします。Ex承認が取り消されると、すべての保証と製品責任賠償要求が無効になります。
- 計量システムの安全は、計量システムが各取扱説明書に従って、稼働、設置および保守された場合にのみ保証されます。
- 次の各項にも遵守しなければなりません：
  - システムモジュールの取扱説明書、
  - 関連する国の規定と基準、
  - 各国の電気設備の危険地域における設置に関する法令と要件、
  - 所有者が安全に関するすべての取扱説明書を発行します。
- 防爆計量システムを初めて運用する前に、必ず安全規定に準拠していることを確認する必要があります。また、少なくとも3年に1度保守作業を行う必要があります。

## 操作

- 静電気の蓄積を防ぐ。危険地域にて操作または保守作業を行う場合は、常に適合した作業服を着る必要があります。
- デバイスに保護カバーを掛けないでください。
- システムコンポーネントへのダメージを防ぎます。

## 設置

- 以下の条件が満たされた場合にのみ、危険地域において計量システムの設置とメンテナンス作業を行うことができます：
  - 各コンポーネントの本質安全特性値とゾーン承認が同じ、
  - 所有者が許可を下している（「スパーク許可」または「ファイア許可」）
  - 地域が安全であると宣言され、かつ所有者の安全担当者が危険が存在しないことを確認した、
  - 必要な道具や防護服が提供された（静電気蓄積の危険）
- 認証書類（許可、製造元の声明）を提示する
- ケーブルを動かさないようにしっかりと固定し、ダメージから保護します。
- ルートケーブルのみがグラウンドを通してハウジングに入ることができます。また、適切なシーリングが施されていることを確認してください。

## 安全使用のための特別条件

- National Electrical CodesまたはNational Installation Standardsに規定がある場合は、ロードセルとシステム安全接地を等電位ボンディング導体で繋げます。
- 効率よい動力伝達のためにメンブレンを機械的損傷と直射日光から守ってください。
- ケーブル接続には特別にテストしたM12ケーブルコネクタのみを使用できません(例えば、カテゴリー3用の30244447、またはカテゴリー2用の30267190)。その他のM12コネクタを使用すると、IP保護等級とEx承認が無効になります！
- 指定の締め付けトルク（1から1.2 Nm）をオスM12ケーブルコネクタに締め付けます。
- システム通電中に接続を切断しないでください。
- 組立保護ブラケットを使用してM12フランジソケットとケーブルコネクタを機械的損傷から守ってください。

### 3 SLF6シリーズロードセル

#### 3.1 仕様

パラメータ	SLF606	SLF615	SLF630	SLF660
ロードセル寸法 [長さx 幅 x 高さ]	237 x 180.5 x 87.4 mm			
ひょう量	6 kg	15 kg	32 kg	64 kg
プレロード範囲	1.08 kg	2.7 kg	5.4 kg	10.8 kg
最小表示	0.01 g	0.02 g	0.05 g	0.1 g
繰り返し性 s (最 大積載量時)	0.01 g	0.02 g	0.05 g	0.1 g
非直線性 (半分 積載時)	0.04 g	0.08 g	0.2 g	0.4 g
ハウジング材質	ステンレススチール (AISI304)、研磨済み、電解研磨			
風袋引きとゼロ 設定範囲	全計量範囲			

### 3.2 SLF6シリーズ概要

非危険地域 ロードセル

内容	
	1 M12オスコネクタ、12ピン
	2 グラウンドコネクタ
	3 4 x M6用穴（荷重受けを計量プラットフォームに取り付けるために使用）
	4 ラバーメンブレン
	5 5 x M5用穴（フランジをサポートプラットフォームに取り付けるために使用）
	6 メンブレンの圧力均等化用メンブレンベント

## 危険地域 ロードセル (カテゴリー 2/3、Exゾーン)

内容	
	1 安全ブラケット
	2 M12オスコネクタ、12ピン
	3 グラウンドコネクタ
	4 4 x M6用穴 (荷重受けを計量プラットフォームに取り付けるために使用)
	5 ラバーメンブレン
	6 5 x M6用穴 (フランジをサポートプラットフォームに取り付けるために使用)
	7 メンブレンの圧力均等化用メンブレンベント

### 3.3 納入品目

全モデルには標準で以下の品目が含まれています：

- SLF6シリーズロードセル
- ユーザマニュアル(本文書)
- 適合宣言書(CE)

## 4 操作

### 4.1 電気接続

電気接続の詳細は下の表に示しています：

電気接続	
標準*	<ul style="list-style-type: none"> <li>RS232C (双方向、全二重)</li> <li>RS422 (双方向、全二重、バス対応)</li> <li>RS485 (単方向、半二重、バス対応)</li> </ul>
オプション	アクセサリとしてフィールドバスインターフェースを使用できません (Profibus DP、DeviceNet、EtherNet/IP、Profinet IO、CC-Link)
電源	<ul style="list-style-type: none"> <li>標準及びカテゴリ3: 公称電圧 12 ~ 24 V DC (10 ~ 29 V DC)</li> <li>カテゴリ 2: APS768x、120 V / 230 V AC、160 mAを通じて</li> </ul>
コネクタ	<ul style="list-style-type: none"> <li>標準及びカテゴリ3: M12コネクタ、12ピン</li> <li>カテゴリ 2: M12コネクタ、12ピン</li> </ul>
データ伝達速度	毎秒92回の測定値

\* ロードセルはRS422またはRS485インターフェースで稼働できます。ソフトウェアコマンド (MT-SICS)でインターフェースを選択できます。

カテゴリ2について、ご注文のオプションに応じ、RS232 または RS422/RS485 インターフェイスが利用可能です。カテゴリ2では、両方のインターフェイスを並列操作することは不可能です。

ロードセルの通信プロトコルはMT-SICSです。MT-SICSは、METTLER TOLEDOがASCII文字列の伝送に基づいて定義した独自のプロトコルです。詳細については、下記のアドレスでMT-SICS参考マニュアルをご参照ください。<http://www.mt.com/SLF6>

### 4.2 周囲環境条件

SLF6シリーズロードセルは、以下の環境条件範囲内で稼働できます。

環境条件		
温度範囲	操作	<ul style="list-style-type: none"> <li>非危険地域 ロードセル： -20 °Cから+60 °C</li> <li>危険地域 ロードセル (カテゴリ2/3、Exゾーン) : -10 °Cから+40 °C</li> </ul>
	安全保管環境	-20 °Cから+70 °C
相対湿度	20 % ~ 80 % (結露なきこと)	
海拔	最高 4,000 m	
準備期間	電源に接続してから最低30分	

### 4.3 IP等級

SLF6シリーズロードセルの計量機構のIP保護等級はIP66/68です。

### 4.4 立ち上げ

次のステップでSLF6シリーズロードセルを稼働させることができます：

- 1 使用する場所にロードセルを取り付けます。
- 2 適切な計量プラットフォームを作ります。
- 3 カスタム専用パーツを追加します。
- 4 電源のスイッチをオンにします。
- 5 ウォームアップが終わるのを待ちます（電源を入れてから最低30分）
- 6 計量を開始する前に必要な内部または外部の調節をします。



## 5 メンテナンス

### 5.1 クリーニング

#### ドライクリーニング

- 湿り気のある柔らかい布でロードセルのハウジングを掃除してください。

#### 高圧ウォータージェット

- ロードセルの高いIP等級 (IP66/IP68) により、中圧ウォータージェット (< 2 bar)で洗浄できます。

#### 化学洗浄剤

- ステンレススチール製ハウジング (AISI 304)により、ロードセルは一般的に使用されている化学洗浄剤に耐性があります。
- ハウジング材質の化学耐性は、洗浄プロセスを開始する前に、使用する化学洗浄剤に対してチェックする必要があります。

#### 洗浄に関する大切な注記

- ロードセルのラバーメンブレンに対する接触、圧縮空気のダイレクトな噴射あるいは洗浄剤のスプレーは絶対に行わないでください。

#### 洗浄後の重要事項

- ロードセルが冷却して動作温度範囲 (-10°C~+40°C) に下がるまで待ち、それから乾いた布で表面を清掃します。
- 計量測定を開始する前に、ロードセルの計量機能を点検してください。

### 5.2 校正と調整

ロードセルは精密な測定機器です。高性能を維持するには定期的にメンテナンスを行ってください。メンテナンス間隔は、使用頻度、周囲環境条件によって異なります。

メンテナンスサービスはメトラー・トレドのサービス技術者のみによって実施できます。

メンテナンス間隔は販売元と協議の上で決めてください。

#### 計量性能の検査

ロードセルの精度は、テスト機能によって通常は監視されます。ロードセルの直線性、繰り返し性、およびその他の重要事項に関する検査をメトラー・トレドのサービス技術者に依頼することを推奨します。

お客様のニーズとご予算に応じた保守契約については弊社にご相談ください。

### 5.3 廃棄

欧州の電気・電子機器廃棄物リサイクル指令 (WEEE)2012/19/EU の要求に従い、本装置を一般廃棄物として廃棄することはできません。これはEU以外の国々に対しても適用されますので、各国の該当する法律に従ってください。

本製品は、各地域の条例に定められた電気・電子機器のリサイクル回収所に廃棄してください。ご不明な点がある場合は、行政の担当部署または購入店へお問い合わせください。本製品を他人へ譲渡する場合は（私的使用/業務使用を問わず）、この廃棄規定の内容についても正しくお伝えください。

環境保護へのご協力を何卒よろしくお願いいたします。





<b>1</b>	<b>简介</b>	<b>3</b>
1.1	本用户手册 .....	3
1.2	更多文档 .....	3
1.3	制造商信息 .....	3
<b>2</b>	<b>安全须知</b>	<b>4</b>
2.1	预期用途 .....	4
2.2	提示语与警告符号的定义 .....	4
2.3	产品特定安全说明 .....	5
<b>3</b>	<b>SLF6 系列称重传感器</b>	<b>8</b>
3.1	技术参数 .....	8
3.2	SLF6 系列概览 .....	9
3.3	交货清单 .....	10
<b>4</b>	<b>操作</b>	<b>11</b>
4.1	电气连接 .....	11
4.2	环境条件 .....	11
4.3	防护等级 .....	12
4.4	调试 .....	12
<b>5</b>	<b>维护</b>	<b>13</b>
5.1	清洁 .....	13
5.2	标定和测试 .....	13
5.3	废弃物处理 .....	13



# 1 简介

## 1.1 本用户手册

本用户手册包含产品**操作**的所有信息。

- 请在使用前仔细阅读本用户手册。
- 保留本用户手册，以供将来参考。
- 请将本用户手册传递给该产品的后续所有者或用户。

## 1.2 更多文档

除了这份打印好的简明用户手册外，您还可通过以下链接下载下列文档：

► <http://www.mt.com/SLF6>

- 手册
- 技术数据表
- 安装手册（供使用公司受过培训的员工使用）
- 关于外围设备（ConBlock、APS768x、ACM200 等）的安装说明
- MT-SICS 参考手册

## 1.3 制造商信息

该产品制造商的联系人信息如下：

- **名称：** METTLER-TOLEDO GmbH
- **网页链接：** <http://www.mt.com>
- **公司地址：** Im Langacher 44, 8606 Greifensee, Switzerland

## 2 安全须知

### 2.1 预期用途

- 请严格按照本用户手册的说明来使用该产品。
- 称重传感器只能在室内使用。
- 技术规格范围以外的其他任何使用和操作方式均视为非目标用途。

### 2.2 提示语与警告符号的定义

安全说明使用提示语与警告符号标注。以下是安全问题与警告。忽略称重传感器说明有可能造成人员受伤、传感器损坏、故障与错误结果。

#### 提示语

- |    |   |
|----|---|
| 小心 | 低风险性危险情况，如不加以避免，会造成设备损坏或财产损失、数据丢失或者轻微或中等伤害。 |
| 注意 | 关于产品的重要信息（无符号）。                             |
| 注意 | 关于产品的有用信息（无符号）。                             |

#### 警告符号



一般风险



触电

## 2.3 产品特定安全说明

您的称重传感器采用最先进的技术，并且符合所有公认的安全法规，但是依旧有可能产生某些危害。不要打开称重传感器：其中没有任何可以由用户来维护，修理或者更换的部件。如果您的称重传感器出现任何问题，请与您授权的梅特勒-托利多经销商或服务代表联系。

### 遵守说明

操作和使用称重传感器时，务必遵照产品文档所包含的说明。必须严格遵守称重传感器的设置说明。

**梅特勒-托利多公司对由于未按照产品手册操作而导致称重传感器保修期内保修资格失效的后果，概不负责。**

### 人员安全

为了使用该称重传感器，您必须阅读并了解操作说明。请保留操作说明，以供今后参考。只能使用梅特勒-托利多供应的配件和外围设备；它们最适合与您的称重传感器配套使用。

### 安全说明



#### 小心

- 称重传感器（标准型与分类 3）只能连接标称电压始终为 12-24 V (10-29 V DC) 的直流电源。
- 用于分类 2 称重传感器的 APS768x 电源必须符合以下条件：  
120 V / 230 V +10 % / -15 % 电压； 50 Hz； 160 mA。
- 电源必须获得使用称重传感器所在相关国家的测试中心批准。

SLF6 系列称重传感器通过下列认证，可在危险区域内运行：

危险区域	认证类型	认证
分类 2	ATEX	II 2 G Ex ib IIC T4 Gb II 2 D Ex ib IIIC T55°C Db $-10\text{ °C} \leq T_{\text{amb}} \leq +40\text{ °C}$
	IECEX	Ex ib IIC T4 Gb Ex ib IIIC T55°C Db $-10\text{ °C} \leq T_{\text{amb}} \leq +40\text{ °C}$
分类 3	ATEX	II 3G Ex nA IIC T6 Gc II 3D Ex tc IIIC T60°C Dc $-10\text{ °C} \leq T_{\text{amb}} \leq +40\text{ °C}$ BVS 10 ATEX E 131 X
	IECEX	Ex nA IIC T6 Gc Ex tc IIIC T60°C Dc $-10\text{ °C} \leq T_{\text{amb}} \leq +40\text{ °C}$ IECEX BVS16.0064X

在危险区域内使用称重系统时，务必格外当心。行为规范符合梅特勒-托利多制定的“安全配送”原则。

另请遵守下列关于危险区域的规则：



#### 能力

- 只能由经过授权的梅特勒-托利多服务人员安装、维护和维修称重系统。
- 只有由经过业主/操作人员授权的专业人士安装主电源。



#### EX 认证

- 不得对设备进行任何改动，不可在模块上进行任何维修作业。使用的任何秤台或系统模块必须符合规范要求。不合规设备会影响系统的本安性，无法通过 Ex 认证和导致任何质保或产品责任声明失效。
- 只有按照相关说明操作、安装和维护称重系统方可确保称重系统的安全性。
- 此外，还应符合下列要求：
  - 系统模块的使用说明；
  - 相关国家规定和标准；
  - 关于在相关国家的危险区域内所安装电气设备的适用法规要求；
  - 业主制定的所有安全相关说明。
- 为确保符合安全要求，在首次使用之前和进行任何保养作业之后，必须对防爆称重系统进行检查，另外，必须至少每三年进行一次检查。

#### 操作

- 防止静电电荷积聚。在危险区域内操作或进行保养作业时，务必穿着适合的工作服。
- 请勿使用设备配备的防护罩。
- 避免损坏系统组件。

#### 安装

- 只有在符合下列条件时方可在危险区域内对称重系统进行安装或维护作业：
  - 单个组件的本安特征值与分区认证相互一致；
  - 业主已发放许可证（“火花许可证”或“用火许可证”）；
  - 确保区域安全并且业主的安全协调员已确认不存在危险；
  - 提供必需的工具和任何所需防护服（防止静电电荷积聚）。
- 认证文件（证书、厂商声明）必须齐备。
- 安全敷设电缆，确保其不会移动并有效防止其损坏。
- 只能通过适合的密封圈将电缆穿入系统模块的护套内，并确保正确安放密封件。



### 安全使用的特殊条件

- 如果国家电气规程或国家安装标准提出要求，则必须使用一个等电位连接导体将称重传感器连接至系统安全接地。
- 有效防止力传递周围的膜体发生机械损坏和受到直接日光照射。
- 只能使用带有经过特别测试的 M12 电缆连接器（例如：用于分类 3 的 30244447 或者用于分类 2 的 30267190）的连接电缆。使用任何其他 M12 连接器都将会导致防护等级与 Ex 认证失效！
- 对母头 M12 电缆连接器施加指定紧固扭矩（1 至 1.2 Nm）。
- 当系统通电时，请勿将连接分离！
- 使用组装的防护支架有效防止 M12 法兰接头与电缆连接器发生机械损坏。

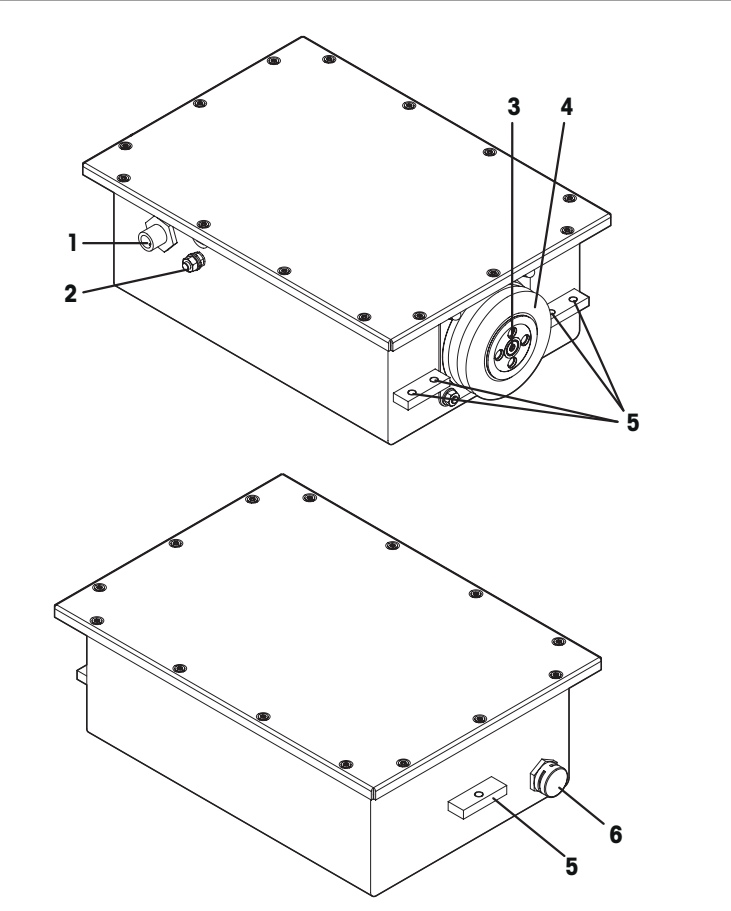
### 3 SLF6 系列称重传感器

#### 3.1 技术参数

参数	SLF606	SLF615	SLF630	SLF660
称重传感器尺寸 [长 x 宽 x 高]	237 x 180.5 x 87.4 mm			
最大量程	6 kg	15 kg	32 kg	64 kg
预载荷范围	1.08 kg	2.7 kg	5.4 kg	10.8 kg
可读精度	0.01 g	0.02 g	0.05 g	0.1 g
重复性 (最大载 荷时)	0.01 g	0.02 g	0.05 g	0.1 g
线性误差 (半载 荷时)	0.04 g	0.08 g	0.2 g	0.4 g
外壳材质	不锈钢 (AISI304), 拉丝, 电抛光			
皮重和零位调整 范围	完整称量范围			

## 3.2 SLF6 系列概览

### 非危险区域称重传感器

组件	
	<b>1</b> M12 插头型连接器，12 针脚
	<b>2</b> 接地连接器
	<b>3</b> 4 个 M6 孔，用于将承载器安装到秤台上
	<b>4</b> 橡胶膜
	<b>5</b> 5 个 M5 孔，用于将法兰安装到支架平台上
	<b>6</b> 橡胶膜出气孔，用于平衡橡胶膜压力

## 危险区域称重传感器 (分类 2/3, 防爆区域)

组件	
	1 安全支架
	2 M12 插头型连接器, 12 针脚
	3 接地连接器
	4 4 个 M6 孔, 用于将承载器安装到秤台上
	5 橡胶膜
	6 5 个 M6 孔, 用于将法兰安装到支架平台上
	7 橡胶膜出气孔, 用于平衡橡胶膜压力

### 3.3 交货清单

所有型号提供以下默认配置:

- SLF6 系列称重传感器
- 用户手册 (本文件)
- 符合性宣告 (CE)

## 4 操作

### 4.1 电气连接

关于电气连接的详细内容在下表中给出：

电气连接	
标准*	<ul style="list-style-type: none"> <li>RS232（双向、全双工）</li> <li>RS422（双向、全双工、总线功能）</li> <li>RS485（单向、半双工、总线功能）</li> </ul>
选项	现场总线界面作为附件提供（Profibus DP、DeviceNet、以太网/IP、Profinet IO 和 CC-Link）
电源	<ul style="list-style-type: none"> <li>标准型与分类 3：12 至 24 V DC 标称电压（10 - 29 V DC）</li> <li>分类 2：通过 APS768x，120 V / 230 V AC，160 mA</li> </ul>
接头	<ul style="list-style-type: none"> <li>标准型与分类 3：M12 连接器，12 针脚</li> <li>分类 2：M12 连接器，6 针脚</li> </ul>
数据传输速率	每秒多达 92 个重量值

\* 只能使用 RS422 或 RS485 接口操作称重传感器。可通过软件命令 (MT-SICS) 选择接口。对于类别 2，根据订购的选件提供 RS232 或 RS422/RS485 接口。对于类别 2，无法同时操作两个接口。

称重传感器的通信协议为 MT-SICS。MT-SICS 是由梅特勒-托利多定义的专属协议，基于对 ASCII 代码字符串的传输。欲了解更多信息，请访问下列网址参阅《MT-SICS 参考手册》：<http://www.mt.com/SLF6>

### 4.2 环境条件

SLF6 系列称重传感器可在以下环境条件下运行：

环境条件		
温度范围	操作	<ul style="list-style-type: none"> <li>非危险区域称重传感器：-20 °C 至 +60 °C</li> <li>危险区域称重传感器（分类 2/3，防爆区域）：-10 °C 至 +40 °C</li> </ul>
	安全存储	-20 °C 至 +70 °C
相对空气湿度	20% 至 80%，无冷凝	
海拔高度	最高 4000 米（13330 英尺）	
预热时间	接通电源后至少 30 分钟	

### 4.3 防护等级

SLF6 系列称重传感器在称重配置下的防护等级为 IP66/68。

### 4.4 调试

可按照下列步骤操作 SLF6 系列称重传感器：

- 1 将称重传感器安装到使用地点。
- 2 建造一个适合的秤台。
- 3 添加专用的定制部件。
- 4 打开电源。
- 5 等待直至预热时间结束（接通电源后至少 30 分钟）。
- 6 在开始称重操作前进行必要的内部或外部调节。

## 5 维护

### 5.1 清洁

#### 干洗

- 使用湿布清洁称重传感器的外壳。

#### 高压水枪

- 称重传感器采用极高的 IP 等级 (IP66/IP68)，因此可使用中压水枪 (< 2 bar) 进行清洁。

#### 化学清洗剂

- 称重传感器采用不锈钢外壳 (AISI304)，不会受到大部分常用化学清洗剂中化学品的腐蚀。
- 开始清洁过程之前，必须检查外壳材料的耐化学腐蚀性，确认所用的化学清洁剂是否会腐蚀外壳。

#### 重要清洁说明

- 切勿让直接压缩空气接触称重传感器的橡胶膜，也不得向橡胶膜喷雾。

#### 清洁后的重要步骤

- 等待称重传感器降至工作温度范围 (-10 °C to +40 °C)，然后使用干布清洁表面。
- 开始进行重量测量之前，先检查称重传感器的称重功能。

### 5.2 标定和测试

由于称重传感器是精密测量仪器，定期维护是保证最佳操作性能的先决条件。维护周期取决于使用情况、周围环境和环境条件。

最好只由梅特勒-托利多维护专业人员来执行维护工作。

应咨询供应商确定所需的维护间隔时间。

#### 检查称重性能

通常，使用测试功能即可监测称重传感器的精度。建议由梅特勒-托利多维护技师检查称重传感器的线性、重复性和其他关键指标。

请联系我们，我们将按照您的需求和预算为您定制专有的服务协议。

### 5.3 废弃物处理

依照电气和电子设备废弃物\_(WEEE) 的欧盟指令 2012/19/EU，该设备不得作为生活废物进行处置。这也适用于欧盟以外的国家，请按照其具体要求进行处置。

请遵照当地法规，在规定的电气和电子设备收集点处理本产品。如果您有任何疑问，请与主管部门或者您购买本设备的经销商联系。如果将本设备交给其他方（供私用或专业人员使用），也必须遵守该规程的内容。

感谢您对环境保护所作的贡献。









# GWP®

Good Weighing Practice™

---

GWP® is the global weighing standard, ensuring consistent accuracy of weighing processes, applicable to all equipment from any manufacturer. It helps to:

- Choose the appropriate balance or scale
- Calibrate and operate your weighing equipment with security
- Comply with quality and compliance standards in laboratory and manufacturing

 [www.mt.com/GWP](http://www.mt.com/GWP)

**www.mt.com**

For more information

**Mettler-Toledo GmbH**

Industrial  
8606 Nänikon, Switzerland  
[www.mt.com](http://www.mt.com)

Subject to technical changes.  
© Mettler-Toledo GmbH 12/2016  
30260336D AP



30260336